

# Siłownik model 01



## CHARAKTERYSTYKA

- Moment wyjściowy** 58 funt.cal/6.7 Nm przy 100 psi/7 bar  
**Punkt obrotu** patrz poniżej  
 (wersje z ograniczonym zakresem przesuwu na zamówienie)
- Zmiana objętości** 0.9 cali<sup>3</sup>/14.5 cm<sup>3</sup>
- Pokrycie** Wypalana emalia epoksydowa
- Masa** patrz poniżej

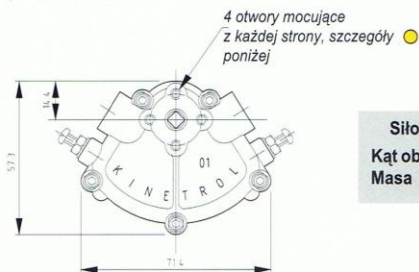
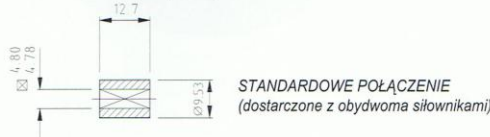
Pozostałe informacje znajdują się w ogólnej specyfikacji na stronie 29.



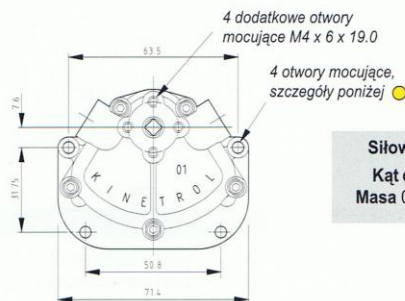
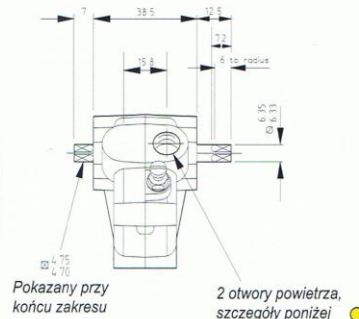
010-100A



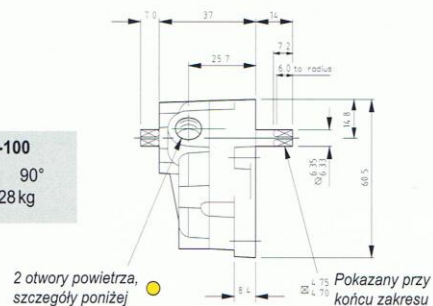
010-100



**Siłownik 010-100A**  
 Kąt obrotu 78° - 100°  
 Masa 0.55 lb/0.25 kg



**Siłownik 010-100**  
 Kąt obrotu 90°  
 Masa 0.62 lb/0.28 kg



## OPCJE

- Bezpieczna jednostka sprężynowa - ruch w lewo i w prawo
- Kod identyfikacyjny patrz strona 38
- Moment wyjściowy patrz strona 35/36
- Wymiary wyposażenia dodatkowego patrz strona 31

● Otwory przyłączeniowe/Otwory mocujące		
Model	Przyłącze	Otwory mocujące
010-100A	G <sup>1</sup> / <sub>8</sub> "	M4 x 6 x 19.0
019-100A	1/ <sub>8</sub> " NPT	8-36 UNF x 1 <sup>5</sup> / <sub>64</sub> " x 0.75"
010-100	G <sup>1</sup> / <sub>8</sub> "	M4 przelotowe

WYMIARY CALOWE patrz strona 30